

# RT-300



## Особенности

- Модульная конструкция
- Одна рукоятка с бесступенчатой фиксацией в рабочем положении с возможностью возврата в нулевое положение
- Контакты из серебрянного сплава для обеспечения долговечности
- Электрическое напряжение до 380В 10А, со стабильной производительностью
- Уровень защиты IP65
- Ресурс - 5 млн.

## Применение

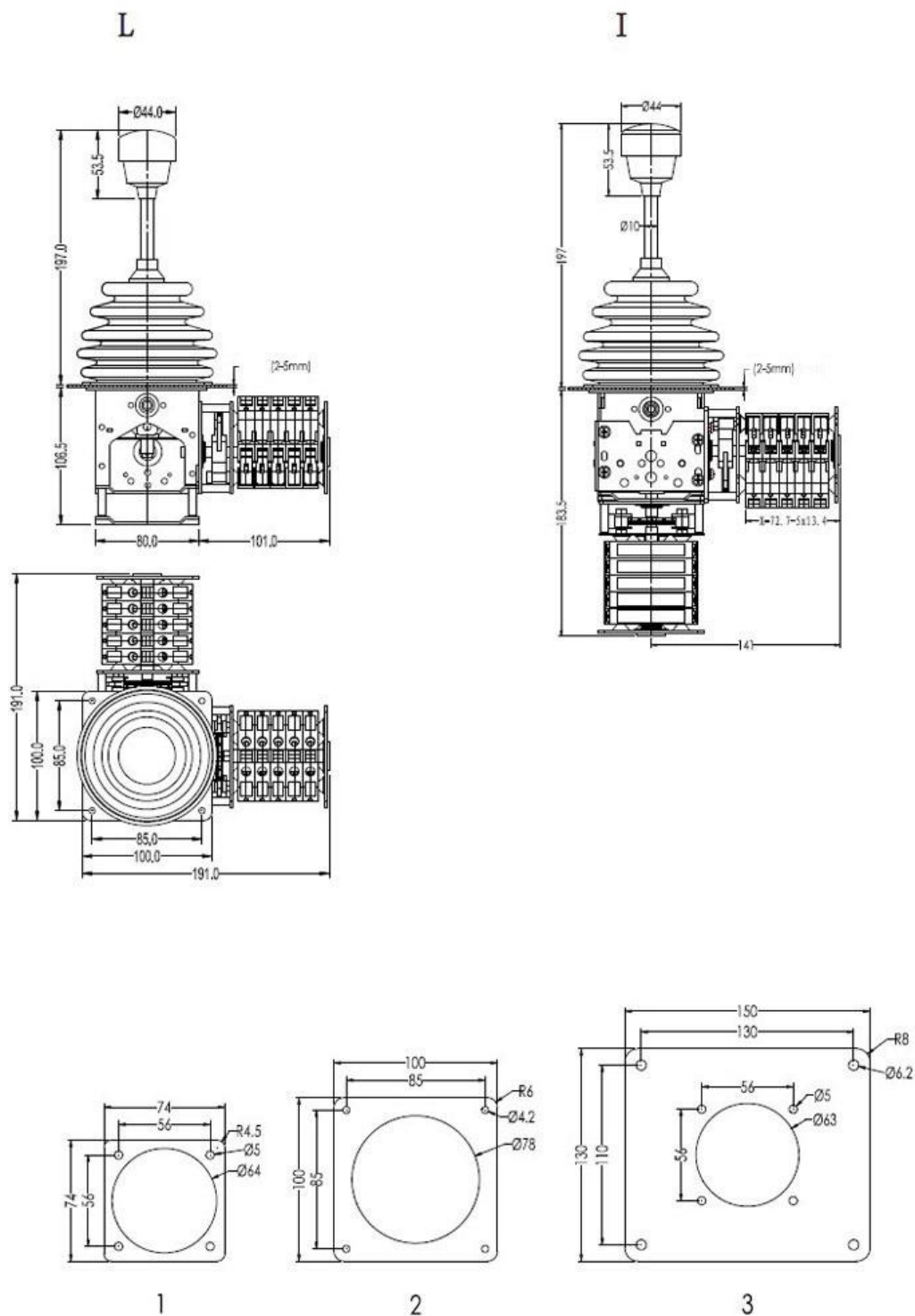
Предназначен для контроля старта, регулировки, коммутации, торможения в машинном оборудовании подъемно-транспортной техники, а также в аналогичном электрооборудовании контроля в цепях переменного тока с напряжением до 380В(220В), частотой до 50 Гц и 60 Гц

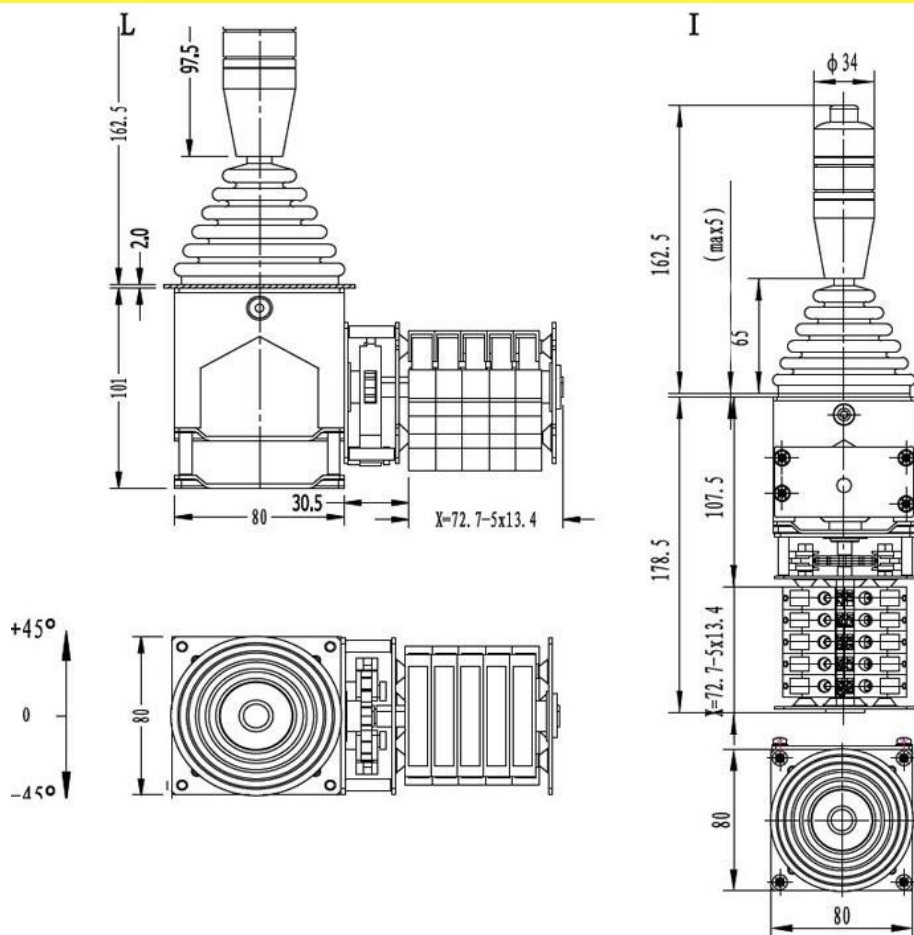
## Технические характеристики

<b>Условия эксплуатации</b>	
Рабочая температура	от -40°C до +80°C
Класс защиты	IP65
<b>Механические параметры</b>	
Механический угол	±45°
Вращающий момент	15Н (максимум - 50Н)
Механический ресурс	5 миллионов
Механическая погрешность	±0.5°
<b>Электрические характеристики</b>	
Поддерживаемое напряжение	220В, 380В
Номинальный рабочий ток	10А
Командоконтроллеры в джойстике соответствуют стандартам GB14048.5, IEC947-5-1(1990) и JB/T6748-93	

Приложение 1

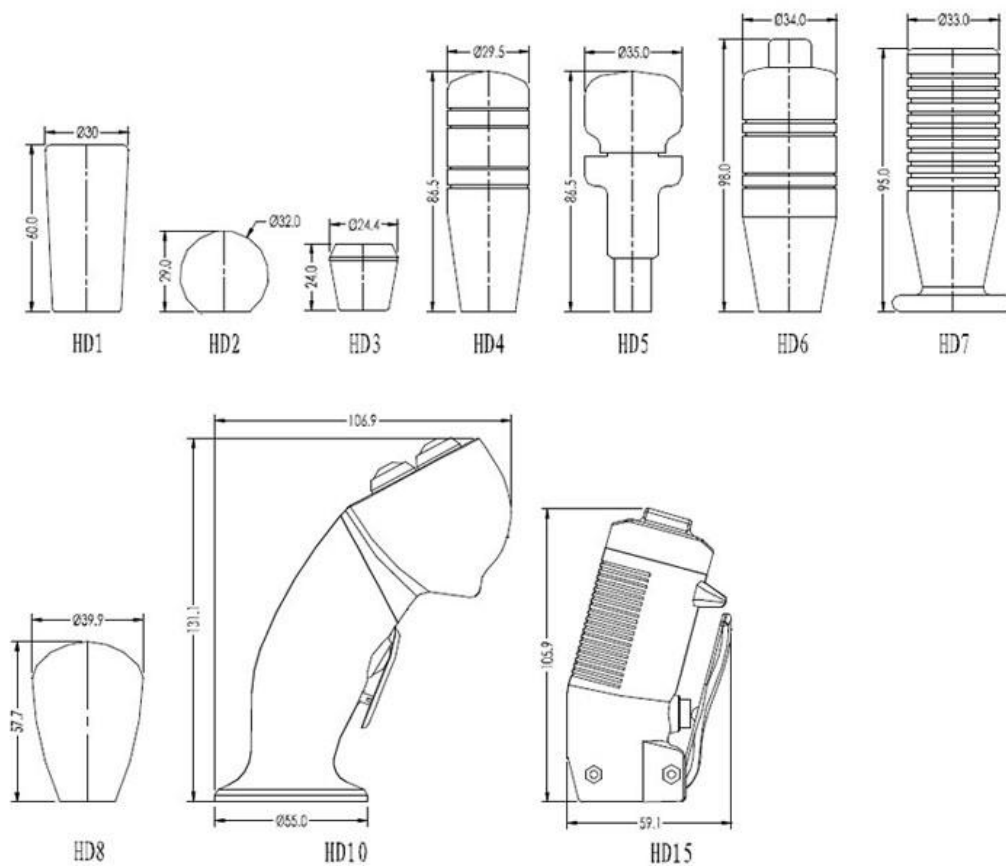
Габаритные размеры





Приложение 2

**Типы рукояток**



# Опросный лист

## RT-300

Форма выпуска:

- М - с бесступенчатой фиксацией в рабочем положении
- Т - с самовозвратом в нулевое положение
- S - с фиксацией в центральном положении

Вид:

- 1- одна ось
- 2 - две оси

Сборка рукоятки

- L - блок переключателей смонтирован поперек (по умолчанию)
- I - блок переключателей смонтирован вертикально
- Количество ступеней рукоятки на **первой** оси (1-6)
- Количество блоков контактов на **первой** оси (2-12)
- Количество ступеней рукоятки на **второй** оси (1-6)
- Количество блоков контактов на **второй** оси (2-12)

Вспомогательное оборудование

- D – Потенциометр
- Z – Сельсин
- В – Шифратор

Тип рукоятки (Нужное подчеркнуть)

HD1, HD2, HD3 и HD4 плавный ход с фиксацией, кнопкой разблокировки является крышка рукоятки.

HD5, HD6, HD7 и HD9 - фиксация рукоятки в нулевом положении.

Монтажные размеры (нужное подчеркнуть)

1: 56 x 56

2: 85 x 85

3: 110 x 130

Примечание

Диаграмма замыканий контроллера, а также схема движений рукоятки.

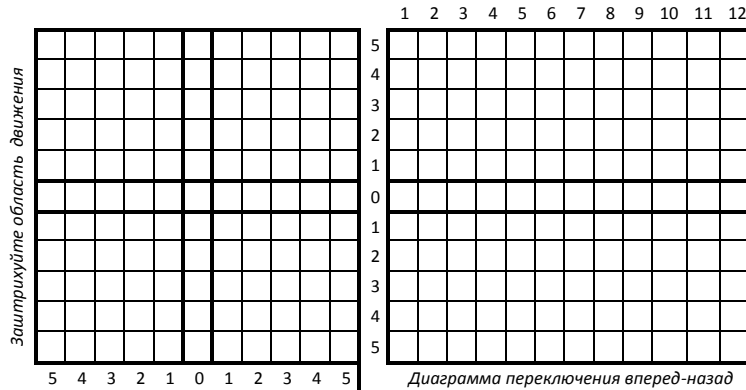


Диаграмма переключения вперед-назад

Диаграмма переключения влево-вправо