

ХГ 03.2023.01.08.01

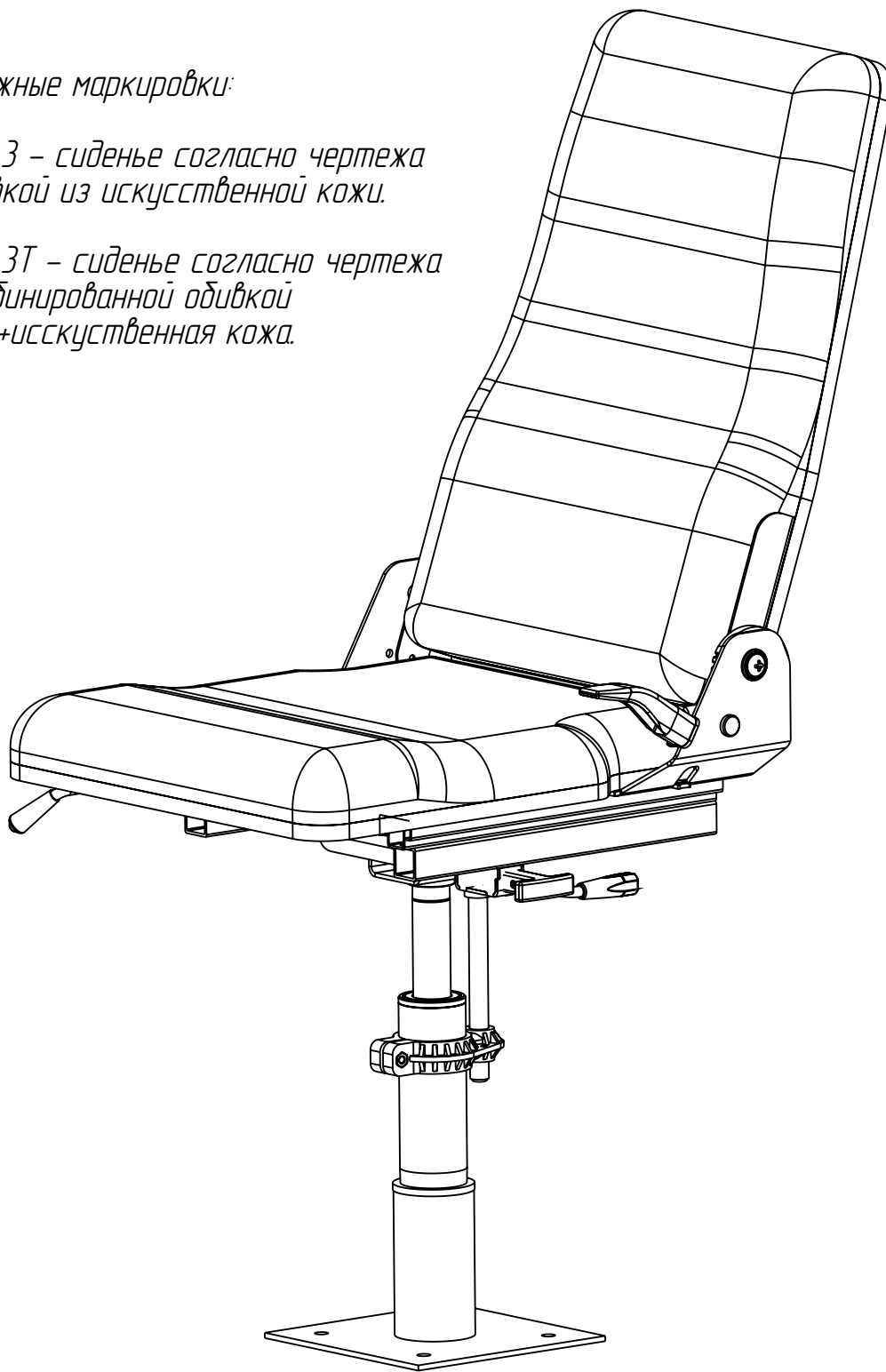
Перв. примен.

Справ. №

Возможные маркировки:

ККС-2.3 - сиденье согласно чертежа с обивкой из искусственной кожи.

ККС-2.3Т - сиденье согласно чертежа с комбинированной обивкой ткань+искусственная кожа.



Подп. и дата

Инв. № дубл.

Взам. инв. №

Подп. и дата

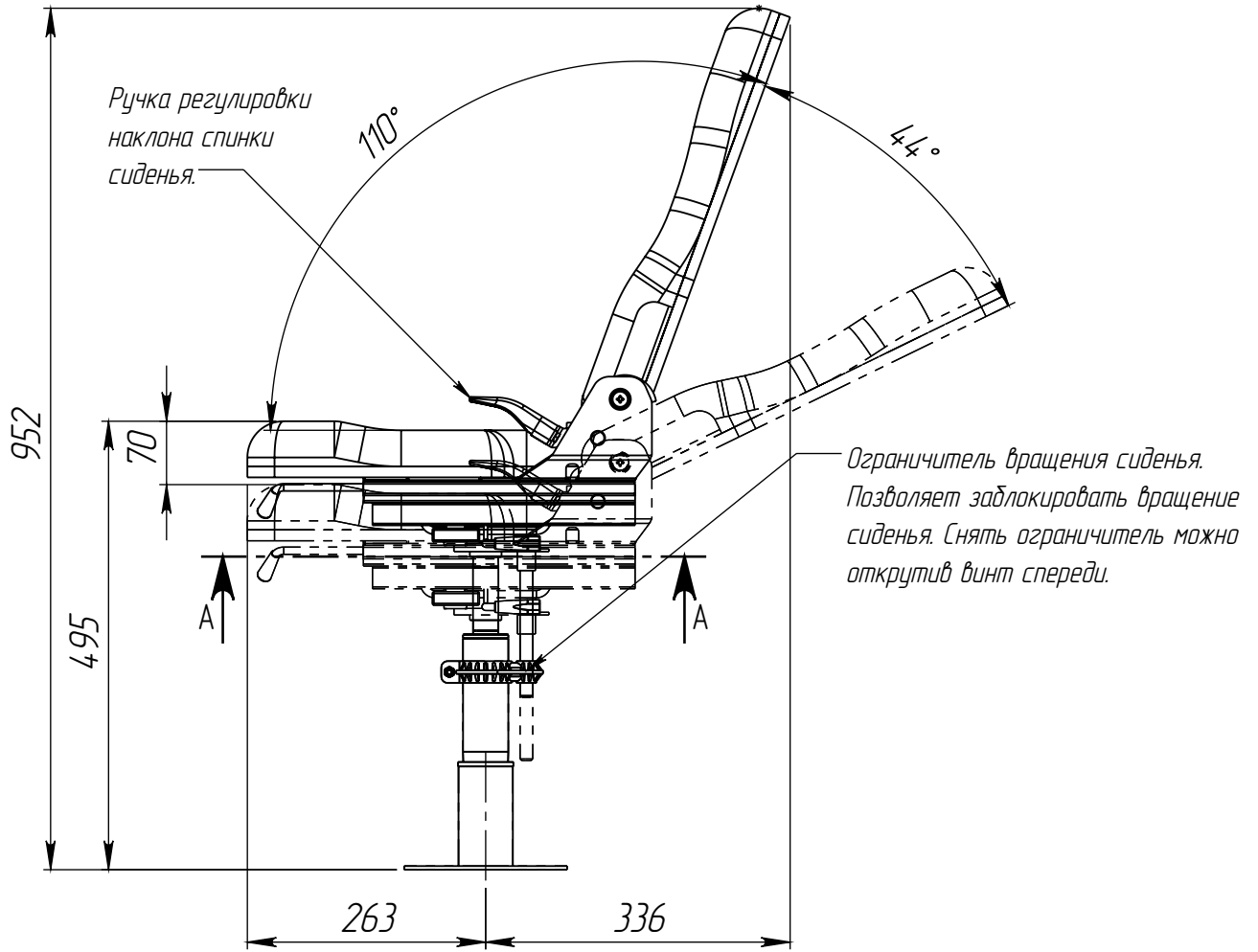
Инв. № подл.

Изм.	Лист	№ докум.	Подп.	Дата
Разраб.				
Пров.				
Т. контр.				
Н. контр.				
Утв.				

ХГ 03.2023.01.08.01

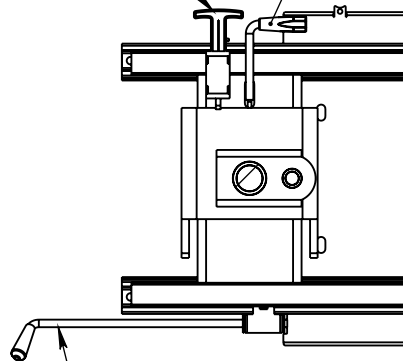
Кресло ККС-2.3

Лит.	Масса	Масштаб
		1:5
Лист 1	Листов 3	



Защелка сиденья предотвращает самопроизвольное опрокидывание блока сиденья.

Ручка газлифта. Позволяет регулировать сиденье по высоте в пределах 70 мм.



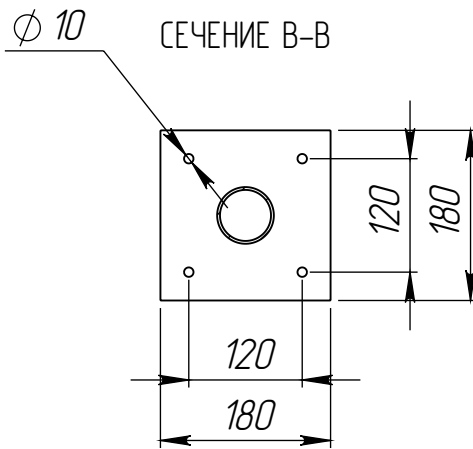
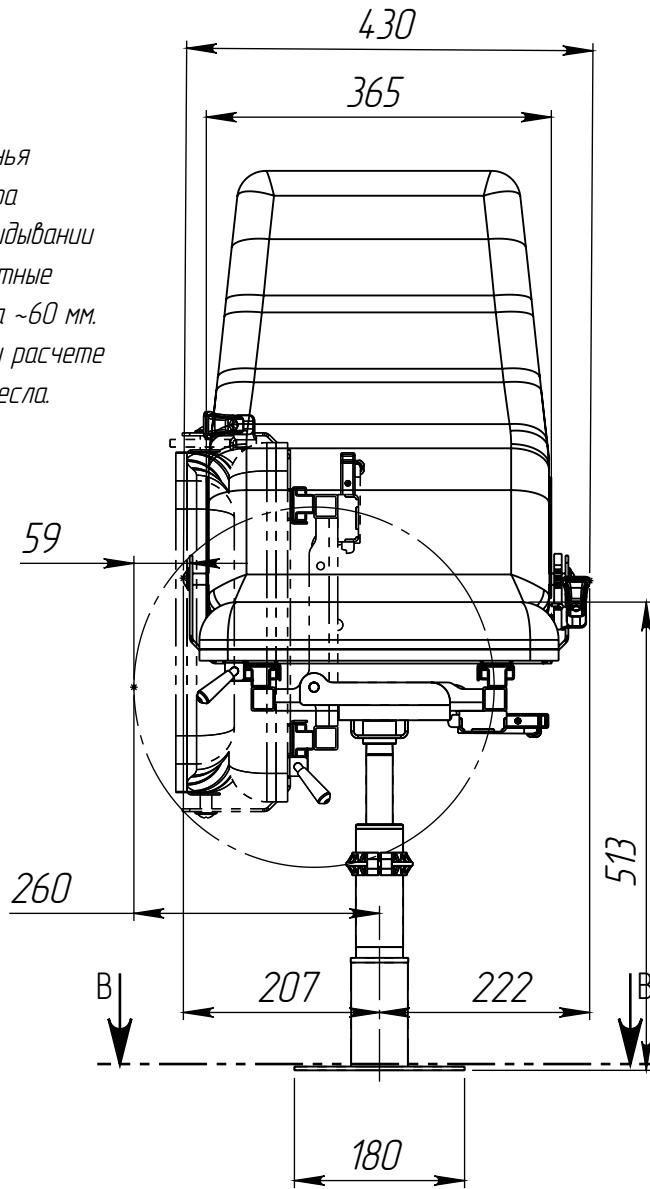
СЕЧЕНИЕ А-А

Ручка регулировки вылета. Позволяет отрегулировать вылет сиденья в пределах 110 мм.

Инв. № подл.	Подп. и дата	Взам. инв. №	Инв. № дубл.	Подп. и дата

Изм.	Лист	№ докум.	Подп.	Дата

Крайняя точка сиденья относительно центра вращения при опрокидывании выходит за стандартные габариты сиденья на ~60 мм. Учитывайте это при расчете места установки кресла.



Инв. № подл.	Подп. и дата	Взам. инв. №	Инв. № дубл.	Подп. и дата
Изм.	Лист	№ докум.	Подп.	Дата