

# Педаль RT-F100

## Особенности продукта



- Датчики Холла или потенциометрические датчики
- Модульная установка, простота установки
- Поставляется в наборе с переключателями 125V5A, 250V3A
- 0-10В модульный контроль

## Применение

RT-F100 используется в основном в гидрораспределителях с пропорциональным управлением или частотно-регулируемых приводах, таких как стол бурового ротора (буровая установка), авиационная и пожарная техника, аккумулятор автомобиля. и т.п.

## Технические характеристики

### Условия эксплуатации

Рабочая температура	от -25°C до +80°C
Класс защиты	IP65
Вибростойкость	Амплитуда: ±3g, Частота: 10Гц-200Гц
Устойчивость к внешним нагрузкам	20g, 6мс, Полусинусоидальная
Устойчивость к внешнему излучению EMC	100В/м, от 30МГц до 1ГГц, 80% синусоидальная модуляция, соответствует стандарту EN50082-2 (1995)
Влияние (излучение) на другие приборы EMC	Класс В, от 150КГц до 30МГц, соответствует стандарту EN50081-2 (1993)
ESD	Уровень 4, соответствует стандарту IEC61000-4-2

### Механические параметры

Принцип работы	Нажатие ногой
----------------	---------------

Рабочий угол	Примерно 25°	
Механическое усилие	15Н (максимум - 50Н)	
Механический ресурс	5 миллионов	
Механическая погрешность	±0.5°	
<b>Электрические характеристики</b>		
Датчик Холла	Поддерживаемое напряжение	5±0.5В DC
	Потребляемый ток	6.5мА/датчик Холла
	Разрешение	безграничное
	Максимальное напряжение	14.5-15В DC
	Нагрузочное сопротивление	5 кОм
	Среднее значение напряжения (без нагрузки)	48 - 52% Vs
	Поддерживаемое напряжение	DC 24В
	Потребляемый ток	<20мА
	Разрешение	безграничное
	Сопротивление (10%)	2 кОм, 5 кОм и 10 кОм
Потенциометр	Электрический угол	±32°
	Диапазон выходного напряжения (относительное напряжение)	0 – 100%, 10 – 90%
	Среднее значение напряжения	48% - 52%
	Максимальное нагрузочное напряжение	32В DC
	Максимальная мощность(25°С)	0.25 Вт
	Направление переключателя	Положение переключателя ±3°

## Конфигурация продукта

Модель RT-F100

Опции 1 2 3 4

### Описание опций

1. Серийный номер: RT-F-100
2. Электрические выходные характеристики

Выходные характеристики для датчика Холла

HV1: DC 5В, 0 – 2.5 – 5В

HV2: DC 5В, 0.5 – 2.5 -4.5В

HV3: DC 5В, 1.0 – 2.5 – 4.0В

HV4: DC 5В, 1.25 - 2.5 – 3.75В

P2: Одно обычное направление выхода

V5: DC24В 0 ~ +10В (выходное напряжение)

V6: DC24В 0 ~ +5В (выходное напряжение)

I1: 4 wire 4mA~12mA~20mA (выходная мощность)

Выходные характеристики для потенциометра

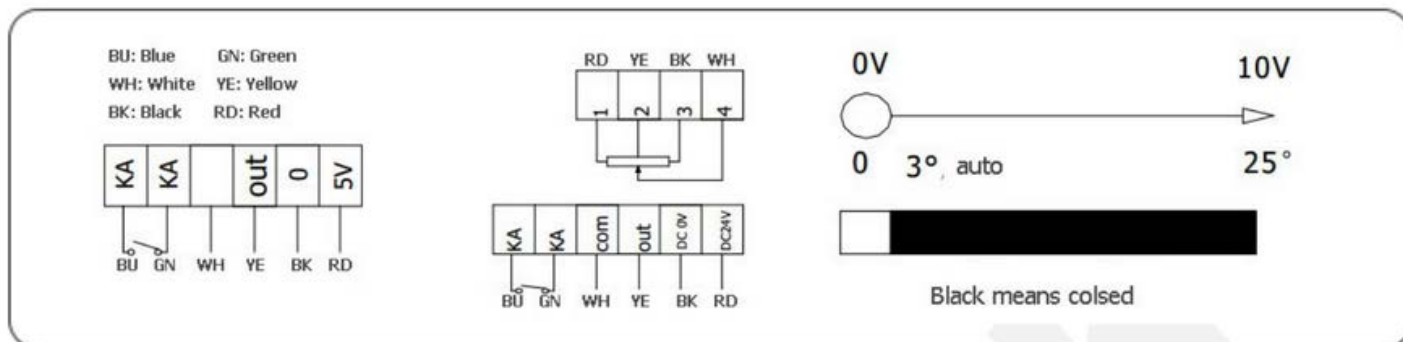
3. Сигнал

К1 с одним набором переключателей (реле)

4. Примечание:

Примечание для клиентов

### Инструкции по электропроводке



### Инструкция по установке

